



Technický list výrobku

DOWSIL™ 781 Acetátový tmel

VLASTNOSTI & VÝHODY

- Vysoká pevnost
- Dobrá elasticita
- Vyhovuje ISO 11600-F+G-20LM
- Odolný vůči ozonu, UV záření a teplotním extrémům

Středně/vysoko modulový acetátový silikonový tmel

APLIKACE

- DOWSIL™ 781 Acetátový tmel je jednosložkový silikonový tmel, který má dobrou přilnavost k různým neporézním povrchům včetně skla, hliníku, lakovaným povrchům a kompozitovým panelům. Nabízí skvělou odolnost proti stárnutí, smršťování, praskání a změnám zbarvení. Ve vytvrzeném stavu je v některých zemích rovněž schválen pro kontakt s pitnou vodou.

TYPICKÉ VLASTNOSTI

Pro tvůrce specifikací: Tyto hodnoty nejsou určeny pro přípravu specifikací.

Zkouška ¹	Vlastnost	Jednotka	Hodnota
	Systém vytvrzování		Acetoxi
	Teplota aplikace	°C	+5 až +40
		°F	+41 až +104
CTM 97B	Měrná hmotnost	g/ml	1.02
CTM 364C	Rychlost dávkování	g/min	220
CTM 98B	Rychlost tvorby slupky (23°C, 50% RH)	min	14
CTM 663A	Rychlost vytvrzování (23°C, 50% RH)		
	1 den	mm	3
	7 dní	mm	5
	S2 vzorek „činka“ tloušťky 2 mm (ISO 37)		
CTM 137A	E-modul 100%	MPa	0.40
CTM 137A	Pevnost v tahu	MPa	1,8
CTM 137A	Protažení při přetržení	%	520
	Vzorek 12 x 12 x 50 mm (ISO 8339/DIN 2-8339)		
CTM 677	E-modul 100%	MPa	0.4
CTM 677	E-modul 60%	MPa	0.35
CTM 677	Pevnost v tahu	MPa	0.59
CTM 677	Protažení při přetržení	%	190
CTM 99E	Tvrdość, Shore A		22
ISO 9047	Celková změna tvaru spoje	%	20

*CTM: Corporate Test Method, Firemní zkušební metoda, dostupné na dotaz
ISO: International Standardization Organization
DIN: Deutsche Industrie Norm

TECHNICKÉ SPECIFIKACE A NORMY

Vyhovuje ISO 11600-F+G-20LM.
Schválený materiál UK Water Regulations Advisory Scheme (WRAS).

NÁVOD K POUŽITÍ

PŘÍPRAVA PODKLADU

Zajistěte, aby byly lepené plochy čisté, suché, pevné a zbaveny námrazy, rozpouštědel, starých tmelů a dalších nečistot, které mohou narušit přilnavost.

Plochy mohou být před aplikací tmele vyčištěny a odmaštěny pomocí vhodného rozpouštědla, jako je Univerzální čisticí DOWSIL™ R-40 Universal Cleaner pomocí čisté, netřepivé utěrky.

Pozn.: Při každém použití rozpouštědla zajistěte odpovídající větrání. Zamezte působení tepla, jisker nebo přímého plamene. Prostudujte si a dodržujte všechna opatření na etiketě rozpouštědla.

MASKOVÁNÍ

Oblasti přilehlé k tmelené spáře mohou být maskovány, aby se předešlo znečištění plocha a byla zajištěna čistá linie spoje. Maskovací pásku je nutno odstranit ihned po zapracování povrchu tmele.

PODKLADOVÝ NÁTĚR

Všechny povrchy jiné, než sklo a glazovaná keramika musí být ošetřeny podkladovým nátěrem.

VÝPLŇOVÉ MATERIÁLY

Je-li třeba použít výplňový materiál, doporučuje se použití polyethylenové výplňové šňůry s uzavřenými póry. V příliš mělkých spojích je třeba použít nepřilnavou polyethylenovou pásku. Výplňový materiál vytváří protitlak a zabraňuje trojstrannému spojení, které omezuje pracovní pružnost tmelu.

ZAPRACOVÁNÍ

Spoj by měl být zapracován do 5 minut od aplikace, aby bylo zajištěno dobré přilnutí tmele k podkladu. Zapracování rovněž dává hladký, profesionální povrch.

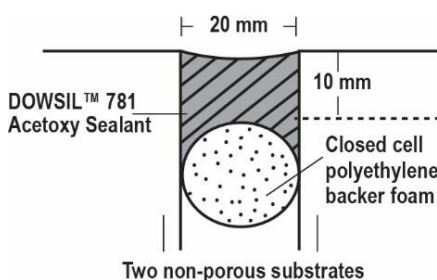
ČIŠTĚNÍ

Přebytek tmele může být vyčištěn z nástrojů a neporézních povrchů dříve, než dojde k jeho vytvrzení, za pomoci čisticího DOWSIL™ R-40 Universal Cleaner. Tmel nechtěně nanesený na porézní povrch je třeba nechat vytvrdit a poté odstranit broušením, odřezáním nebo jinými mechanickými prostředky. Je třeba postupovat pečlivě, aby nedošlo k poškození plastových nebo lakovaných ploch.

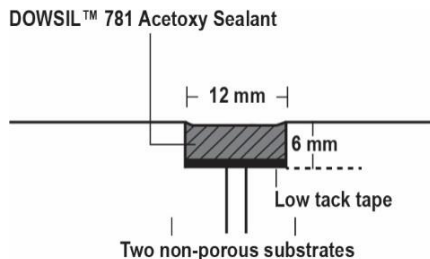
NÁVRH SPOJE

Tmelený spoj by měl být navržen tak, aby se přizpůsobil pružnosti tmele. Při návrhu spojů za použití tohoto výrobku by měla být minimální šířka 6 mm. Pro spoje široké 6-12 mm je vyžadována tloušťka 6 mm. Pro spoje širší než 12 mm by měl být použit poměr šířky k tloušťce 2 : 1. V situaci, kde je vyžadován koutový spoj, doporučená styčná plocha tmele s každým podkladem je 6 mm. Pro spoje větší než 25 mm se obraťte na technickou podporu Dow.

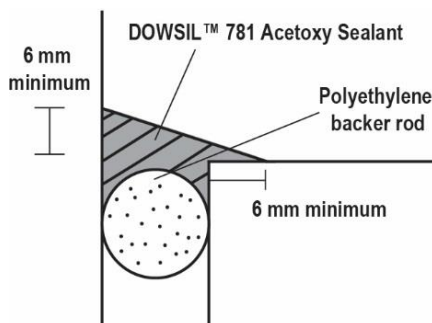
Obr. 1: Hluboký spoj



Obr. 2 Mělký spoj



Obr. 3 Koutový spoj



**BEZPEČNOSTNÍ OPATŘENÍ
POŽADOVANÉ BEZPEČNOSTNÍ
INFORMACE O PRODUKTU NEJSOU
SOUČÁSTÍ TOHOTO DOKUMENTU.
PŘED MANIPULACÍ SI PŘEČTĚTE
BEZPEČNOSTNÍ LIST VÝROBKU A
INFORMACE O BEZPEČNÉM POUŽITÍ
A FYZICKÝCH A ZDRAVOTNÍCH
RIZICÍCH NA ETIKETĚ VÝROBKU.
BEZPEČNOSTNÍ LIST VÝROBKU JE
DOSTUPNÝ NA STRÁNCE DOW
WWW.CONSUMER.DOW.COM NEBO
U VAŠEHO OBCHODNÍHO ZÁSTUPCE
NEBO NA TELEFONU ZÁKAZNICKÉ
PODPORY.**

DOBA POUŽITÍ A SKLADOVÁNÍ

Při skladování do 30°C v originálním neotevřeném obalu, DOWSIL 781 Acetátový tmel má dobu použitelnosti 27 měsíců od data výroby.

INFORMACE O BALENÍ

DOWSIL 781 Acetátový tmel je dodáván v 310 ml kartuších balených v kartonech po 12 kusech.

OMEZENÍ POUŽITÍ

DOWSIL 781 Acetátový tmel není doporučován pro použití na porézních podkladech jako je beton, kámen, mramor nebo žula. DOWSIL 781 Acetátový tmel nesmí být použit v kontaktu s tmelenou hranou izolačních skel.

Nepoužívejte DOWSIL 781 Acetátový tmel na bitumenových podkladech, podkladech na bázi přírodní pryže, chloroprenu nebo EPDM nebo na stavebních materiálech a ohebných plastech, které mohou uvolňovat oleje, plastifikátory nebo rozpouštědla.

Nepoužívejte DOWSIL 781 Acetátový tmel v zcela uzavřených prostorech, protože tmel vyžaduje k vytvrzení atmosférickou vlhkost. Protože při tvrzení dochází k uvolnění kyseliny octové, může dojít ke korozi stříbra na zrcadlech nebo citlivých kovů, jako jsou zinek, měď, mosaz a olovo.

DOWSIL 781 Acetátový tmel není vhodný pro aplikace ve styku s potravinami. Přesto byl uveden v seznam Water Fittings Byelaws Scheme ve Velké Británii pro použití

ve styku s pitnou vodou ve vytvrzeném stavu.

DOWSIL 781 Acetátový tmel není navržen pro použití jako lepidlo na akvária.

DOWSIL 781 Acetátový tmel není doporučován pro strukturální zasklívání nebo lepení izolačních skel.

Tento výrobek není testován a představován jako vhodný pro zdravotnické a farmaceutické použití.

INFORMACE O ÚČINCÍCH NA ZDRAVÍ A ŽIVOTNÍ PROSTŘEDÍ

K podpoře potřeb zákazníků o bezpečnosti produktu nabízí Dow v každém regionu rozsáhlou organizaci správy výrobků a kolektiv specialistů bezpečnosti výrobků a právní shody.

Pro další informace navštivte, prosím, naši internetovou stránku, www.consumer.dow.com nebo kontaktujte svého místního zástupce Dow.

INFORMACE O OMEZENÉ ZÁRUCE – ČTĚTE, PROSÍM, POZORNĚ

Níže uvedené informace jsou uvedeny v dobré víře a jsou

považovány za správné. Přesto, protože podmínky nebo metody použití našich výrobků jsou mimo naši kontrolu, tyto informace nejsou určeny jako náhrada za zkoušky provedené zákazníkem za účelem zjištění zda naše výrobky jsou bezpečné, efektivní a plně vyhovující zamýšlenému použití. Doporučená použití nesmí být vzata jako podnět k porušení jakýchkoliv patentů. Jedinou zárukou Dow je ta, že naše výrobky splňují prodejní specifikace v okamžiku expedice.

Vaše výlučná náhrada za porušení takových záruk je omezena na náhradu nákupní ceny nebo výměnu každého výrobku, který se ukáže být jiný, než je zaručeno.

V PLNÉM ROZSAHU POVOLENÉM ZÁKONEM, DOW SE OBZVLÁŠTĚ ZŘÍKÁ JAKÝCHOLIV DALŠÍCH VÝSLOVNÝCH NEBO PŘEDPOKLÁDANÝCH ZÁRUK OBCHODOVATELNOSTI NEBO VHODNOSTI PRO URČITÉ ÚČELY.

DOW ODMÍTÁ ODPOVĚDNOST ZA JAKÉKOLI NÁHODNÉ NEBO NÁSLEDNÉ ŠKODY.

www.consumer.dow.com